

Notice d'utilisation et d'installation
Sèche-linge à évacuation
PT 7186 Vario XL
électrique

Veuillez **impérativement** lire la notice d'utilisation et d'installation avant d'installer et de mettre en service cet appareil. Vous vous protégerez ainsi et éviterez de détériorer votre appareil.

fr - FR

M.-Nr. 07 528 862

Votre contribution à la protection de l'environnement

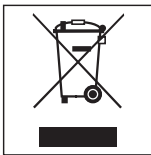
Enlèvement de l'emballage

L'emballage protège votre sèche-linge des avaries de transport. Les matériaux utilisés sont choisis en fonction de critères écologiques de façon à en faciliter le recyclage.

Le recyclage de l'emballage économise les matières premières et réduit le volume des déchets à éliminer. En principe, votre revendeur reprend l'emballage.

Enlèvement de l'ancien appareil

Les appareils électriques et électroniques contiennent souvent encore des matériaux recyclables. Ils contiennent également des matériaux nocifs, nécessaires au bon fonctionnement et à la sécurité de l'appareil. Ces matériaux peuvent être dangereux pour les hommes et l'environnement s'ils restent dans la collecte de déchets ou s'ils sont mal manipulés. Ne jetez par conséquent en aucun cas votre appareil avec les déchets.



Faites appel au service d'enlèvement mis en place par votre commune ou rapportez votre appareil dans un point de collecte spécialement adapté à l'évacuation de ce type d'appareil. Informez-vous le cas échéant auprès de votre revendeur.

Gardez l'ancien appareil hors de portée des enfants jusqu'à son enlèvement, pour éviter tout accident.

Economie d'énergie

Pour éviter d'allonger inutilement le temps de séchage et de consommer trop d'énergie,

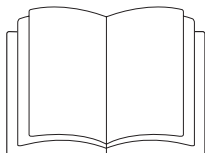
- essorez le linge à la vitesse d'essorage maximale en lave-linge. Plus la vitesse d'essorage est élevée, plus vous économiserez du temps et de l'énergie au séchage.
- Utilisez la capacité de charge maximale du programme de séchage. La consommation d'énergie rapportée à la quantité de linge sera ainsi optimisée.
- Assurez-vous que la pièce est suffisamment aérée lors du séchage.
- Nettoyez le filtre le cas échéant.
- Contrôlez que le conduit d'évacuation et ses éléments n'est pas bouché par les peluches et nettoyez-les le cas échéant.
- Le conduit d'évacuation doit comporter aussi peu de coudes ou de courbures que possible.

Votre contribution à la protection de l'environnement	2
Prescriptions de sécurité et mises en garde	5
Utilisation du sèche-linge	15
Bandeau de commande	15
Remarque sur la première mise en service	15
Fonctionnement de l'affichage	16
Commande de la variante laverie	18
Conseils et instructions pour le soin du linge	19
1. Préparation du linge	19
2. Charger le sèche-linge	20
3. Sélectionner le programme	20
Mode d'emploi abrégé	21
Sélectionner le programme	25
Sélectionner/modifier le programme	25
Délicat	27
Enregistrer le programme parmi les favoris	27
Horloge	28
Modification du déroulement de programme	29
Monnayeur	29
Programme en cours	29
- changer de programme	29
- annuler	29
Ajouter ou enlever du linge	29
Panne de courant	29
Durée restante	29
Nettoyage et entretien	30
Nettoyer le filtre à peluches	30
Retirer le filtre	30
Démonter le filtre	30
Nettoyage sec du filtre	31
Nettoyage du filtre à l'eau	31
Mettez le filtre en place	31
Nettoyer la zone d'aération	32
Nettoyage rapide	32
Nettoyage supplémentaire	32
- Turbine	32
- Filtre dans l'ouverture de chargement	33

Table des matières

Nettoyage du sèche-linge	34
Anomalies	35
Que faire si... . ?	35
Messages de contrôle et de défaut affichés	35
Résultat de séchage insatisfaisant	37
Autres problèmes	38
Remplacement de l'ampoule	41
Circuit de délestage	42
Affichage intervalle SAV, prévention	42
Service Après Vente	43
Réparations	43
Diode PC	43
Accessoires en option	43
Installation et raccordement	44
Possibilités d'installation	44
Vue de face	44
Vue latérale	45
Vue de l'arrière	45
Vue d'en haut	45
Montage sur socle	45
Monnayeur	45
Installation	46
Transport	46
Calage	46
Bloquer le sèche-linge	48
Aérer la salle d'installation	48
Branchement électrique	49
Installation du conduit d'évacuation	50
Principes	50
Calcul de la longueur de tuyau totale	51
Marche à suivre :	51
Exemple de calcul	52
Cotes du raccordement d'évacuation	52
Système avec conduit d'évacuation constitué de tuyaux emboîtés	53
Système avec conduit d'évacuation flexible	54
Système collectif	55
Caractéristiques techniques	56

Prescriptions de sécurité et mises en garde



► Veuillez **impérativement** lire cette notice.

Ce sèche-linge répond aux réglementations de sécurité en vigueur. Une utilisation non conforme peut entraîner des dommages corporels et matériels.

Lisez attentivement cette notice avant d'utiliser le sèche-linge. Elle vous fournit des indications importantes concernant la sécurité, l'utilisation et l'entretien du sèche-linge. Vous vous protégerez ainsi et éviterez d'endommager le sèche-linge.

Si d'autres personnes sont formées à la manipulation du sèche-linge, il est impératif de mettre à leur disposition les prescriptions de sécurité et mises en garde et/ou de leur expliquer.

Conservez cette notice et remettez-la à un éventuel nouveau propriétaire.

Utilisation conforme

► Le sèche-linge doit exclusivement servir au séchage de textiles préalablement lavés, déclarés appropriés au séchage en machine par leur fabricant.

Toute autre utilisation pourrait être dangereuse. Miele n'est pas responsable des dommages causés par une utilisation incorrecte, non conforme aux prescriptions.

► Il faut impérativement utiliser ce sèche-linge conformément aux instructions du mode d'emploi, l'entretenir régulièrement et vérifier son fonctionnement.

Prescriptions de sécurité et mises en garde

- ▶ Ce sèche-linge ne convient pas à une utilisation en extérieur.
- ▶ Les personnes qui ne sont pas en mesure d'utiliser le sèche-linge en toute sécurité en raison de déficiences physiques, sensorielles ou mentales, de leur manque d'expérience ou de connaissances, ne doivent pas l'utiliser sans la surveillance d'une personne responsable.
- ▶ Les enfants de moins de huit ans doivent être tenus à l'écart du sèche-linge à moins d'être constamment surveillés.
- ▶ Les enfants à partir de huit ans sont autorisés à utiliser le sèche-linge sans surveillance uniquement si vous leur avez expliqué comment l'utiliser sans danger. Les enfants doivent être en mesure d'appréhender et de comprendre les risques encourus en cas de mauvaise manipulation.
- ▶ Les enfants ne doivent pas nettoyer ou intervenir sur l'appareil sans être sous la surveillance d'un adulte.
- ▶ Surveillez les enfants lorsqu'ils jouent à proximité du sèche-linge. Les enfants ne doivent pas jouer avec le sèche-linge.
- ▶ Si le sèche-linge est utilisée dans un endroit à accès public, l'exploitant doit garantir par des mesures appropriées que l'utilisateur n'est pas exposé à une situation de danger liée à des risques résiduels.

Sécurité technique

▶ Contrôlez si le sèche-linge ne présente pas de détériorations visibles avant de l'installer et de la faire fonctionner.

N'installez pas et/ou ne mettez pas en service un sèche-linge endommagé.

▶ N'effectuez pas de modifications sur le sèche-linge si elles ne sont pas expressément autorisées par Miele.

▶ La sécurité électrique de cet appareil n'est garantie que s'il est raccordée à un système de mise à la terre homologué. Il est primordial que cette condition de sécurité élémentaire et en cas de doute toute l'installation du bâtiment, soient contrôlées par un professionnel. Le fabricant ne peut être tenu pour responsable de dégâts causés par une mise à la terre manquante ou défectueuse à l'installation.

▶ Les réparations incorrectes peuvent entraîner de graves dangers pour l'utilisateur pour lesquels le fabricant décline toute responsabilité. Faites effectuer les réparations exclusivement par des techniciens agréés Miele, sinon vous perdrez le bénéfice de la garantie en cas de pannes ultérieures.

▶ Remplacez les pièces défectueuses uniquement par des pièces détachées d'origine Miele que nous garantissons répondre totalement aux exigences de sécurité que nous imposons à nos machines.

▶ Si la maintenance n'est pas effectuée à temps et de façon professionnelle, baisse de rendement, pannes et risque d'incendie ne sont pas à exclure.

Prescriptions de sécurité et mises en garde

- ▶ En cas de panne ou en cas de nettoyage ou d'entretien, mettre le sèche-linge hors tension en :
 - débranchant le cordon d'alimentation
 - ou en déclenchant le fusible.

- ▶ Ce sèche-linge ne doit pas être utilisé sur des unités mobiles (bateaux par exemple).

Utilisation et installation

- ▶ Ne vous appuyez pas à la porte ouverte. Le sèche-linge pourrait sinon basculer. Risque de blessure !
 - ▶ Fermez la porte après chaque séchage. Vous éviterez ainsi :
 - que les enfants grimpent dans le sèche-linge ou y cachent des objets.
 - que de petits animaux s'introduisent dans le sèche-linge.
 - ▶ Ne pas utiliser de nettoyeur sous pression ni de jet pour nettoyer le sèche-linge.
 - ▶ Assurez-vous que le local du sèche-linge est toujours propre, sans poussière ni peluches. Les particules de poussière en suspension dans la pièce favorisent l'encrassement des sèche-linge. Une panne peut se produire, présentant un risque d'incendie.
 - ▶ Cette Ce sèche-linge ne doit être utilisée que si un conduit d'évacuation est installé et que l'aération de la pièce est suffisante.
 - ▶ Le conduit d'évacuation ne saurait en aucun cas être raccordé à
 - à une cheminée d'évacuation de fumées ou de gaz brûlés en fonctionnement,
 - une cheminée servant à l'aération de pièces où sont installés des foyers,
 - une cheminée servant déjà à un autre usage
- Il existe un risque d'intoxication si la fumée ou les gaz brûlés sont refoulés dans la pièce.

Prescriptions de sécurité et mises en garde

► Contrôlez que tous les éléments du conduit d'évacuation laissent passer l'air (par exemple tuyau dans le mur, grille extérieure, coudes). Des peluches peuvent se déposer et gêner la sortie de l'air. S'il y a un conduit d'évacuation existant il doit être contrôlé avant de l'installer sur la colonne sèche-linge/sèche-linge.

► Risque d'asphyxie et d'intoxication lié au refoulement des gaz brûlés, si un circulateur chauffant au gaz, un chauffage au gaz, un poêle à charbon avec cheminée sont installés dans la pièce ou dans une pièce voisine et que la dépression est supérieure ou égale à 4 Pa.

Évitez qu'une dépression se forme en aérant suffisamment la pièce, par exemple en :

- prévoyant des ouvertures non obturables dans le mur extérieur ou
- en installant un commutateur de fenêtre : le sèche-linge peut être mise en marche que si la fenêtre est ouverte.

Faites-vous de toute façon confirmer par une société de ramonage compétente que le fonctionnement du sèche-linge est sans danger et qu'une dépression supérieure ou égale à 4 Pa ne peut pas se produire.

► En cas d'installation de plusieurs sèche-linge sur un seul conduit collectif d'évacuation, un clapet par sèche-linge doit être installé directement sur le conduit collectif.

En cas de non respect de cette prescription, les sèche-linge pourraient être endommagés et leur sécurité électrique altérée !

Prescriptions de sécurité et mises en garde

► Le filtre à peluches doit être nettoyé régulièrement !

► Le sèche-linge ne doit pas être utilisée sans filtre ou avec un filtre endommagé. Des pannes de fonctionnement pourraient se produire.

Les peluches encrassent le circuit d'air, le chauffage et le conduit d'évacuation. Risque d'incendie !

Mettez immédiatement le sèche-linge hors service et remplacez le filtre à peluches abîmé.

► N'installez pas votre sèche-linge dans une pièce exposée au gel. Les températures voisines de zéro empêchent le bon fonctionnement des sèche-linge.

La température ambiante admissible est comprise entre +2°C et +50°C.

► Pour éviter tout incendie, les textiles suivants ne doivent pas être séchés en machine :

– qui ne sont pas lavés.

– qui ne sont pas suffisamment nettoyés et présentent des traces d'huile, de graisse ou d'autres restes (par ex. du linge avec des taches de cosmétique ou de cuisine).

En cas de textiles insuffisamment nettoyés, le linge peut prendre feu et causer un incendie, même après la fin du séchage et en dehors du sèche-linge.

– qui sont maculés de produits inflammables ou de restes d'acétone, d'alcool, d'essence, de produit anti-taches, de térébenthine, de cire ou de détachant pour cire ou de produits chimiques (par ex. sur les fauberts, les serpillères, les chiffons).

– qui sont imprégnés de gel, laque pour cheveux, dissolvant ou autres restes de même type.

Prescriptions de sécurité et mises en garde

Nettoyez bien ce genre de linge très sale :
utiliser suffisamment de lessive et sélectionner une température élevée. Laver plusieurs fois en cas de doute.

- Pour éviter tout incendie, les textiles ou produits suivants ne doivent en aucun cas être séchés en machine :
- si des produits chimiques industriels ont été utilisés pour le nettoyage (nettoyage à sec par exemple)
 - qui comportent de la mousse, du caoutchouc ou des matières similaires, Ce sont par exemple des produits en mousse de latex, les charlottes pour douche, les textiles imperméables, les articles et vêtements caoutchoutés, les oreillers remplis d'élastomère alvéolaire.
 - qui sont ouatinés et endommagés (blousons ou coussins). Si la doublure ou l'enveloppe est endommagée, le garnissage peut prendre feu.

Prescriptions de sécurité et mises en garde

► La phase de chauffage est suivie par une phase de refroidissement dans de nombreux programmes pour s'assurer que les vêtements restent à une température à laquelle ils ne s'abîmeront pas (par ex. pour éviter le risque que le linge prenne feu). Le programme n'est terminé qu'après le refroidissement.

Enlevez toujours la totalité du linge juste après la fin du programme.

► **Avertissement:** Ne jamais arrêter le sèche-linge avant la fin du programme de séchage, sauf si vous sortez toutes les pièces immédiatement et que vous les étalez de manière à ce que la chaleur se dissipe.

► Les produits adoucissants ou de même type peuvent être utilisés si cela est spécifié sur l'emballage du produit.

Prescriptions de sécurité et mises en garde

▶ Ne pas stocker ni utiliser d'essence, de pétrole ou autre produit inflammable à proximité du sèche-linge. Risque d'incendie et d'explosion !

▶ L'air de la pièce où se situe le sèche-linge ne doit pas contenir de vapeurs de chlore, de fluor ou d'autres vapeurs de solvant. Risque d'incendie !

▶ Pour les éléments inox, le principe suivant s'applique :
Les surfaces en inox ne doivent pas entrer en contact avec des produits de nettoyage et de désinfection contenant du chlore ou de l'hypochlorite de sodium. Ces produits peuvent provoquer la corrosion de l'inox.

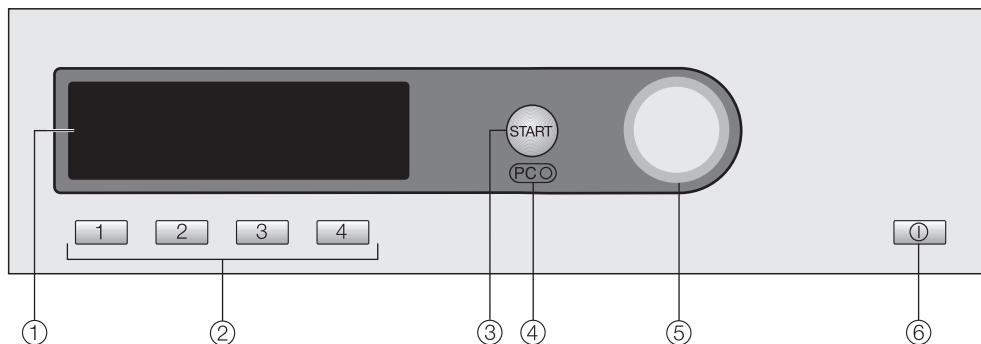
Les vapeurs d'eau chlorée peuvent également corroder l'inox.
Les réservoirs ouverts contenant ces produits ne doivent pas être rangés à proximité immédiate des appareils.

Accessoires

▶ Les accessoires ne doivent être montés que s'ils sont agréés expressément par Miele. Le montage d'autres pièces exclut le bénéfice de la garantie.

Miele ne peut être tenu pour responsable des dégâts dus au non-respect des prescriptions de sécurité et des mises en garde.

Bandeau de commande



① **Ecran**

Vous trouverez davantage d'explications aux pages suivantes.

② **Touches de sélection rapide**

Pour sélectionner directement un programme. Il est possible d'associer des programmes favoris à ces touches.

③ **Touche *Start***

④ **Diode *PC***

Sert d'interface de contrôle et de transfert de données au SAV.

⑤ **Sélecteur multifonctions**

Il permet de sélectionner les options de menu (en tournant) et de les valider (en pressant).

⑥ **Touche *Marche-Arrêt*** ①

Remarque sur la première mise en service

Monter et raccorder correctement le sèche-linge avant la première mise en service. Veuillez lire le chapitre "Installation et raccordement".

Effectuez la première mise en service comme décrit dans le fascicule "Première mise en service, tableau des programmes, réglages".

Utilisation du sèche-linge

Fonctionnement de l'affichage

Menu d'accueil

1	Blanc/Couleurs	Sélection programme ...
2	Non repassable	Réglages ↗ ...
3	Finish laine	
4	Défroissage	10:00

Dès l'enclenchement de l'appareil, le menu d'accueil est affiché avec 4 programmes favoris, que vous pouvez modifier. *Sélection programme* est en surbrillance.

Sélecteur multifonctions

Pour sélectionner un autre élément de l'affichage, **tournez** le sélecteur multifonctions.

Pour ouvrir l'option de menu, **pressez** le sélecteur multifonctions.

Touches de sélection rapide

Les quatre programmes (favoris) affichés en bas à gauche peuvent être sélectionnés avec les touches de sélection rapide.

Vous pouvez déterminer vos programmes favoris (plus d'informations dans le chapitre "Sélectionner programme", paragraphe "Enregistrer le programme parmi les favoris").

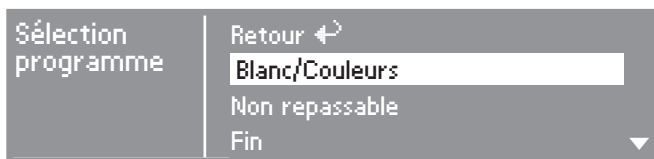
Dans les autres menus, les touches de sélection rapide servent à d'autres fonctions. Dans ce cas, vous verrez sur l'afficheur une flèche ▼ au-dessus de la touche de sélection rapide avec la description de la fonction de la touche.

Comment sélectionner un programme

Vous avez deux possibilités pour sélectionner un programme :

- Possibilité 1 : sélectionnez le menu *Sélection programme* à l'affichage et confirmez en pressant le sélecteur multifonctions.
- Possibilité 2 : pressez une des touches de sélection rapide 1 2 3 ou 4 et ouvrez directement le menu de base d'un des quatre programmes.

Menu Sélection programme

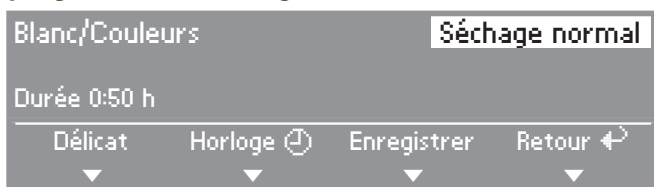


Le sélecteur multifonctions vous permet de sélectionner tous les programmes disponibles. La sélection se déplace vers le haut ou le bas suivant le sens dans lequel vous tournez le sélecteur multifonctions.

Les flèches ▼▲ à droite de l'afficheur indique que d'autres choix sont à votre disposition.

Pour ouvrir le menu de base du programme sélectionné, pressez le sélecteur multifonctions.


Menu de base d'un programme de séchage



- En tournant le sélecteur multifonctions, vous pouvez sélectionner un "palier de séchage" ou un "programme".
- Pour ouvrir l'élément sélectionné appuyez sur le sélecteur multifonctions.
- Vous pouvez sélectionner *Délicat* ou *Horloge* en pressant les touches de sélection rapide **1** - **2**.
- Pour retourner au menu d'accueil, pressez la touche de sélection rapide **4**.

Vous pouvez également mettre les éléments en surbrillance avec le sélecteur multifonctions puis valider.

Menu Réglages

Le menu *Réglages*  vous permet d'adapter l'électronique du sèche-linge à des demandes variées. Davantage d'informations dans le fascicule "Première mise en service, tableau des programmes, réglages".

Utilisation du sèche-linge

Commande de la variante laverie

En fonction de la programmation effectuée (réglage *Commande*), le menu d'accueil peut avoir plusieurs apparences.

- Pressez une des touches de sélection rapide [1], [2], [3], [4] ou le sélecteur multifonctions.

Laverie-sélection simple

1	Blanc/Couleurs	Séchage normal+
2	Non repassable	Séchage normal
3	Finish laine	
4	Air froid	

4 programmes peuvent être sélectionnés, à définir dans le menu *Réglages/mode exploitant*.

LV-touches + logo



12 programmes (à humidité résiduelle et minutés) peuvent être sélectionnés, à définir dans le menu *Réglages/mode exploitant*.

LV-touches temps ext et LV-touches temps int.










4 programmes minutés avec plusieurs niveaux de température peuvent être sélectionnés, à définir dans le menu *Réglages/mode exploitant*.

Conseils et instructions pour le soin du linge

1. Préparation du linge

Symboles d'entretien


Séchage	
	Température normale/élevée.
	Température réduite : sélectionner <i>Délicat</i> (pour les textiles délicats).
	Ne doit pas être séché au sèche-linge
Fer à repasser et repasseuse	
	Brûlant
	Très chaud
	Chaud
	Ne pas repasser (fer/repasseuse)


Avant le séchage

- Nettoyez particulièrement bien le linge très sale : utiliser suffisamment de lessive et sélectionner une température élevée. Laver plusieurs fois en cas de doute.
- Ne séchez pas de tissus encore trempés au sèche-linge ! Essorez le linge à la vitesse d'essorage maximale en lave-linge. Plus la vitesse d'essorage est élevée, plus vous économiserez du temps et de l'énergie au séchage.
- Bien laver les textiles couleurs neufs avant de les sécher pour la première fois et ne pas les sécher avec des textiles clairs. Ces textiles peuvent déteindre (également sur les composants en plastique du sèche-linge). Des peluches d'autres couleurs peuvent également se déposer sur les tissus.
- Le linge amidonné peut passer au sèche-linge. Mais doublez la dose d'amidon pour obtenir le même effet.
- Vérifiez que les coutures et les ourlets sont en bon état. Vous pouvez ainsi éviter que les rembourrages sortent des textiles. Risque d'incendie au séchage !
- Reliez les ceintures en tissu et les lainières ensemble.
- Fermez . . .
 - . . . les housses de couettes et d'oreillers afin que les petites pièces de linge ne se prennent pas dedans.
 - . . . les agrafes et les oeilletons.
- Cousez ou enlevez les baleines de soutien-gorge qui se défont.
- Ouvrez les vestes et les longues fermetures éclair afin que les textiles sèchent uniformément.
- Pour un séchage homogène, il faut . . .
 - . . . essorer,
 - . . . séparer les pièces de linge les unes des autres,
 - . . . trier par fibre et par type de textile, par taille, par symbole d'entretien ainsi que par palier de séchage souhaité.

Conseils et instructions pour le soin du linge

2. Charger le sèche-linge.

 Risque d'incendie en cas de mauvaise utilisation du sèche-linge ! Veuillez lire le chapitre "Prescriptions de sécurité et mises en garde".

 Enlevez les corps étrangers, boule-doseuse ou objet similaire du linge. Ces objets pourraient fondre et endommager le linge et le sèche-linge.

- Ne surchargez pas le tambour. Une surcharge abîmerait le linge, altérerait le résultat du séchage et froisserait les vêtements.
- Veuillez toujours respecter la charge maximale pour chaque programme (voir dans le fascicule "Première mise en service, tableau des programmes, réglages"). La consommation d'énergie rapportée à la quantité de linge sera ainsi optimisée.
- La formation de faux plis sur les textiles synthétiques augmente en fonction de la charge. Cela est particulièrement vrai pour les tissus très délicats (par ex. chemises, corsages). Réduisez la quantité de linge en cas de linge très délicat.


3. Sélectionner le programme

- Dans de nombreux programmes, vous pouvez sélectionner parmi plusieurs paliers de séchage en fonction de ce qui vous convient :
... par ex. *séchage normal +*, si

vous souhaitez plier et ranger le linge tout de suite après le séchage.

... ou par exemple *Repasseuse* ou *Fer à repasser* si vous repassez le linge après le séchage.

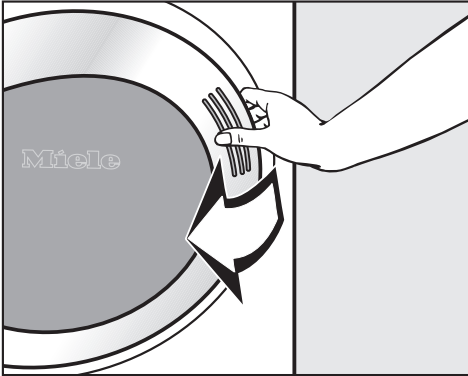
Voir le fascicule "première mise en service, tableau des programmes, réglages".

- Pour les textiles délicats avec symbole d'entretien  sélectionnez également *Délicat* (température réduite).
- Textiles garnis de duvet : la doublure a tendance à rétrécir en fonction de la qualité. Ils doivent impérativement être séchés en programme *Défroissage*.
- Tissus pur lin : séchez-les uniquement si le fabricant l'autorise sur l'étiquette d'entretien. Sinon le lin peut pelucher. Ils doivent impérativement être séchés en programme *Défroissage*.
- Textiles en pure laine et laine mélangée : ils risquent de feutrer et de rétrécir. Séchez ces textiles uniquement en programme laine.
- Les textiles en maille (par ex. t-shirts, sous-vêtements) rétrécissent souvent au premier lavage. Evitez donc les séchages trop intensifs qui risqueraient de les rétrécir davantage. Achetez éventuellement des vêtements plus grands d'une ou deux tailles.

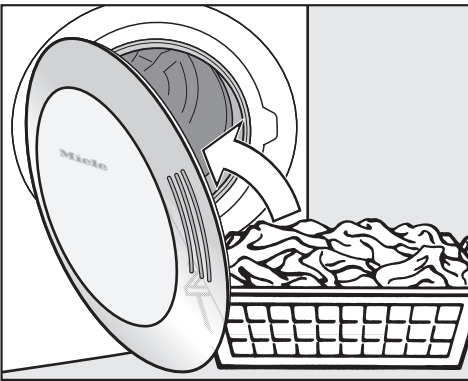
⚠ Veuillez impérativement lire le chapitre "Conseils et instructions pour le traitement du linge".

1 Préparer le linge

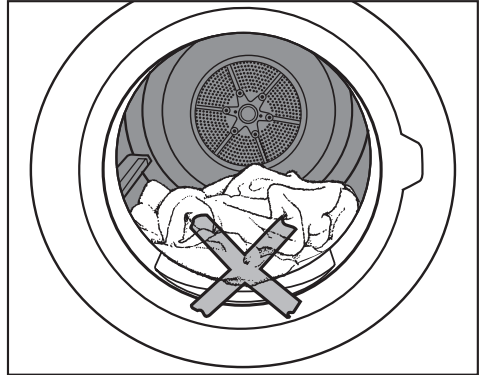
2 Charger le linge



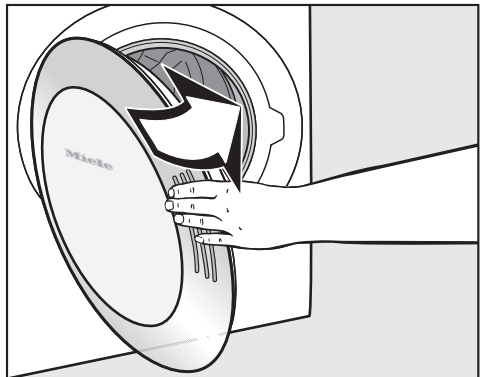
■ Ouvrez la porte.



■ Chargez le linge.



⚠ Contrôlez avant de fermer le tambour : aucune pièce de linge ne doit être coincée dans l'ouverture de porte. Le linge serait endommagé !



■ Fermez la porte en la claquant légèrement - vous pouvez également la presser.

Mode d'emploi abrégé

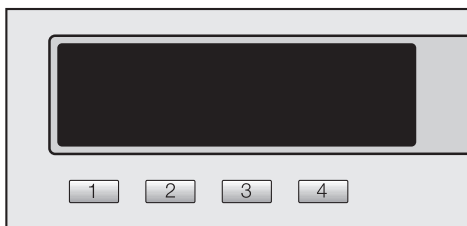
3 Sélectionner un programme

- Pressez la touche *Marche/Arrêt* ① pour mettre le sèche-linge en marche.

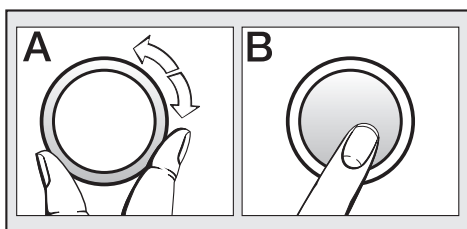
Descriptions de programme

- Reportez-vous au fascicule "Première mise en service, tableau des programmes, réglages".

Vous avez deux possibilités pour sélectionner un programme :



1. Sélectionnez un programme favori avec les touches de sélection rapide.



2. Sélectionnez un programme sous *Sélection programme* (en tournant **A** puis en pressant **B** le bouton).

Sélectionnez éventuellement *Délicat* ou *Horloge*

- Sélectionnez *Délicat* et/ou *Horloge* (départ différé) avec les sous-menus correspondants.

Monnayeur

S'il y a un monnayeur, veuillez suivre les instructions de paiement sur l'afficheur.

Si la porte est ouverte ou le programme interrompu après le démarrage du programme, la somme versée peut être perdue (en fonction du réglage) !

4 Démarrer le programme

Dès qu'un programme peut être lancé, la touche *Start* clignote.

- Appuyez sur la touche *Start*.

La touche *Start* s'allume.

- *Démarrage* puis *Séchage* s'affichent successivement ainsi que la durée du programme.
- Dans le cas des programmes à paliers de séchage, les paliers de séchage atteints sont indiqués au fur et à mesure (*Repasseuse... Fer à repasser ...etc. ...*).

Si vous actionnez l'une des touches de sélection rapide suivantes pendant le séchage, vous pouvez :

- Touche [2] *Horloge* consulter l'heure approximative de fin du programme et l'heure actuelle.
- Touche [3] *Enregistrer* enregistrer le programme actuel en programme favori.
- Touche [4] *Annulation* annuler le programme actuel.

Durée de programme / pronostic de temps restant

Au moment de la sélection du programme, la durée prévisible du séchage est affichée. Il s'agit en fait d'une évaluation du temps restant.

Les facteurs suivants interviennent dans l'évaluation du temps restant : humidité résiduelle après l'essorage, type de textile, quantité de linge, température ambiante ou variation de tension du réseau électrique.

L'électronique s'adapte en permanence à ces conditions pour chaque séchage, afin que l'évaluation soit de plus en plus précise. L'évaluation du temps restant est réactualisée pendant le séchage, ce qui peut provoquer des variations importantes de la durée indiquée.

Avant la fin du programme

La phase de chauffage suit la phase de refroidissement dans de nombreux programmes : *Refroidissement* s'affiche. Le programme n'est terminé qu'après le refroidissement.

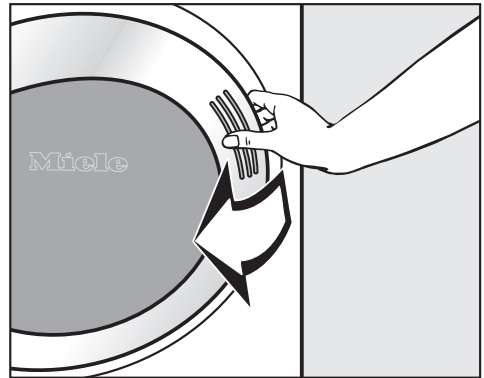
Ne jamais arrêter le sèche-linge avant la fin du programme.

5 Fin du programme - décharger le linge

Infroissable (si sélectionné) et *Arrêt* sont affichés et signalent la fin du programme.

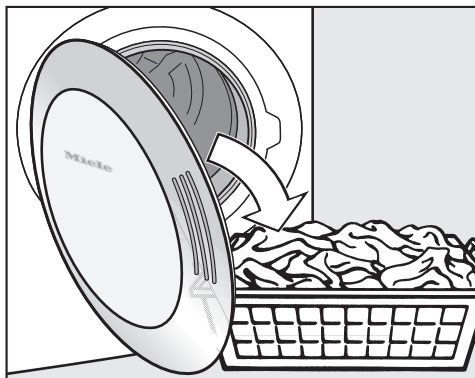
Pendant la rotation *Infroissable*, le tambour tourne par intervalles si vous ne retirez pas tout de suite le linge. Ceci permet d'éviter les plis.

Il est cependant conseillé de retirer tout le linge juste après la fin du programme.



- Ouvrez la porte.

Mode d'emploi abrégé



- Videz complètement le tambour.

N'oubliez pas de linge dans le tambour ! Si vous séchez de nouveau une pièce de linge oubliée dans le tambour, elle peut s'abîmer.

Lorsque le sèche-linge est sous tension et que la porte est ouverte, l'éclairage de tambour s'éteint au bout de quelques minutes (économie d'énergie).

- Pressez la touche *Marche/Arrêt* ① pour arrêter le sèche-linge.
- Fermez la porte.

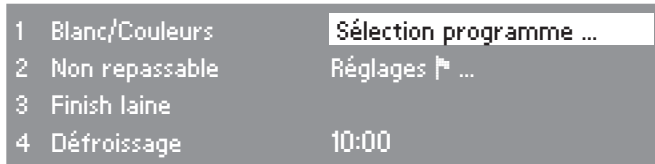
Conseils d'entretien

- Lire le chapitre "Nettoyage et entretien".

Sélectionner le programme

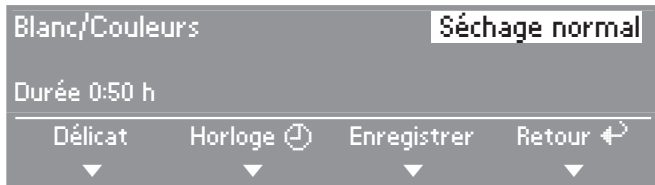
Sélectionner/modifier le programme

Menu d'accueil



- Appuyez sur la touche de sélection rapide .

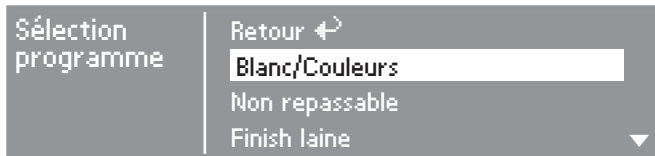
Menu de base



- En tournant le sélecteur multifonctions, vous pouvez sélectionner les éléments à modifier : programme (*Blanc/Couleurs*) ou palier de séchage (*Séchage normal*) puis validez la sélection en pressant le sélecteur multifonctions.

Suivant votre sélection, l'un des affichages suivants apparaît :

- Sélection d'un programme

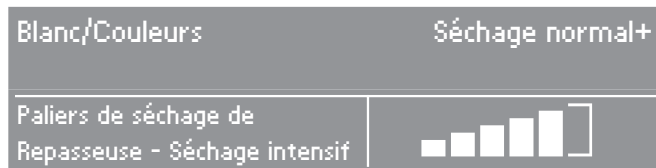


- Sélectionnez le programme souhaité avec le sélecteur multifonctions puis validez. Le menu de base réapparaît.

Sélectionner le programme

Remarque : si aucune sélection n'a été effectuée dans les sous-menus dans l'espace de 20 secondes, l'affichage repasse sur le menu de base.

– Programmes avec palier de séchage



- Sélectionnez le palier de température souhaité avec le sélecteur multifonctions puis validez.
- L'affichage indique quelle gamme de palier de séchage peut être choisie pour chaque programme.

– Programmes minutés



- Vous pouvez allonger ou réduire la durée* avec le sélecteur multifonctions.

L'heure de la fin du programme est affichée parallèlement.

*En cas de fonctionnement avec monnayeur, la durée maximale est déterminée au moment de la mise en service dans le cas des commandes *LV-touches temps ext/int.*

– autres programmes

Sur les autres programmes, le palier de séchage ou la durée sont prédéfinis et non modifiables.

Sélectionner le programme

Délicat

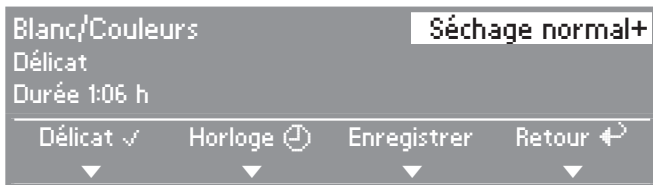
Sélectionnez *Délicat* pour tous les textiles fragiles ou synthétiques avec le symbole d'entretien ☹ (par ex. en acrylique).

- Les textiles fragiles sont séchés à basse température.
- Durée de programme prolongée.

■ Appuyez sur la touche de sélection rapide [1] *Délicat*.

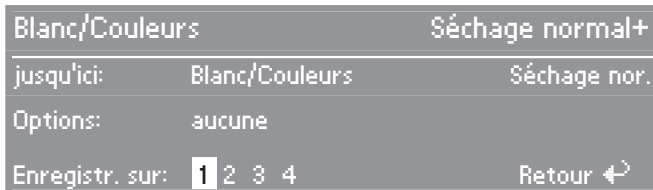
Enregistrer le programme parmi les favoris

Ce sèche-linge vous donne la possibilité de sélectionner les quatre programmes les plus utilisés avec les touches de sélection rapide. A cet effet, l'option *Enregistrer* doit être activée avec le menu *Réglages/Mode exploitant*.



■ Appuyez sur la touche de sélection rapide [3] *Enregistrer*

Choisir la touche de sélection rapide



■ Sélectionnez le numéro de la touche à laquelle vous souhaitez affecter le programme et validez. Le programme favori est à présent enregistré avec vos réglages et est affiché dans le menu d'accueil.

Pour enregistrer d'autres programmes favoris, recommencez cette opération. Vous pouvez les affecter aux touches encore libres.

Horloge

Avec l'horloge vous pouvez, en fonction du réglage *Départ différé* déterminer l'heure de fin de programme, ou l'heure de départ du programme ou encore un délai jusqu'au démarrage du programme.

Ouverture du sous-menu Horloge



- Ouvrez le sous-menu *Horloge* avec la touche de sélection rapide **[2]** *Horloge*.

Sélectionner le départ différé



- Réglez l'heure souhaitée avec le sélecteur multifonctions (par pas de 30 minutes) puis validez.

L'heure de départ et d'arrêt est repoussée de 30 minutes à chaque cran. Le délai maximal de départ automatique différé est de 24 heures.

Démarrer l'horloge

- Appuyez sur la touche *Start*.

L'horloge compte minute par minute jusqu'au démarrage du programme. Si le délai de départ différé est supérieur à une heure, le tambour décrit quelques rotations toutes les heures afin d'éviter que le linge se froisse.

Annuler le départ différé

- Appuyez sur la touche de sélection rapide **[4]** (*Annulation*)
- Vous pouvez démarrer le programme

Modification du déroulement de programme

Monnayeur

Si la porte est ouverte ou le programme interrompu après le démarrage du programme, la somme versée peut être perdue (en fonction du réglage*) !

* Le SAV Miele peut définir un temps de modification, pendant lequel il est possible de modifier le programme soit à la première mise en service soit par la suite.

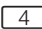
Programme en cours

- changer de programme

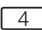
Il n'est plus possible de changer de programme (protection contre les changements de programme non intentionnels).

Pour choisir un autre programme, vous devez annuler le programme lancé.

- annuler


- Appuyez sur la touche de sélection rapide  *Annulation*

Le linge est refroidi dans certains programmes si un certain seuil de température était atteint.

Si vous pressez de nouveau la touche de sélection rapide  *Annulation*, *Arrêt* est affiché.

- Ouvrez la porte.
- Fermez la porte.
- Sélectionnez le programme souhaité et démarrez-le.

Ajouter ou enlever du linge

 Risque de brûlure au contact du linge très chaud ou du tambour ou de l'arrière du tambour. La température à l'intérieur du tambour peut être très élevée.

- Appuyez sur la touche de sélection rapide  *Annulation*

Les textiles sont refroidis dans certains programmes dès qu'une certaine température est atteinte.

- N'ouvrez la porte que lorsque les textiles ont complètement refroidi.
- Ajoutez ou déchargez du linge.
- Fermez la porte.
- Sélectionnez un programme.
- Appuyez sur la touche *Start*.

Panne de courant

- le sèche-linge a été arrêté pendant le séchage ou le courant a été interrompu.
- Après remise en marche/rétablissement du courant, il faut valider OK et redémarrer le programme.


Durée restante

En cas de modification du déroulement de programme, le temps restant affiché peut être différent par rapport au temps de séchage effectif.

Nettoyage et entretien

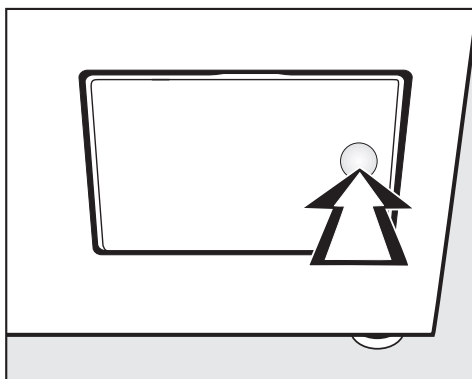
Nettoyer le filtre à peluches

Un filtre en deux parties situé vers la zone d'aération recueille les peluches. Pour le nettoyer, il faut le sortir et le démonter.

 Contrôlez et nettoyez le filtre au plus tard lorsque le message suivant s'affiche : *Nettoyer circuit d'air*.

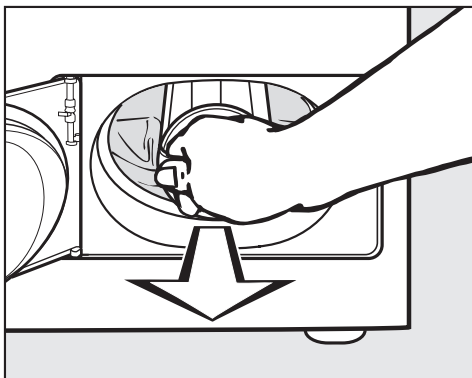
Conseil : vous pouvez aspirer les peluches sans toucher le filtre avec un aspirateur.

Retirer le filtre



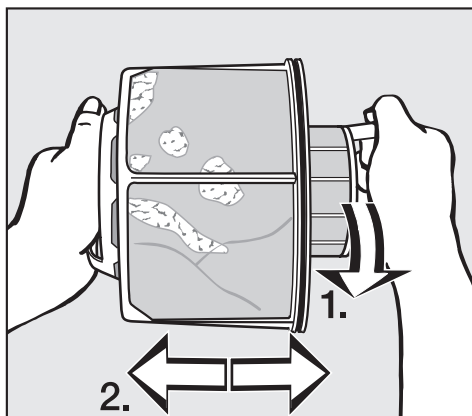
- Pour ouvrir, presser sur le côté droit de la trappe.

Lorsque vous sortez le filtre à peluches (voir la suite), ne pas tourner la poignée sinon le filtre à peluches sera démonté.



- Sortez le filtre avec sa poignée.

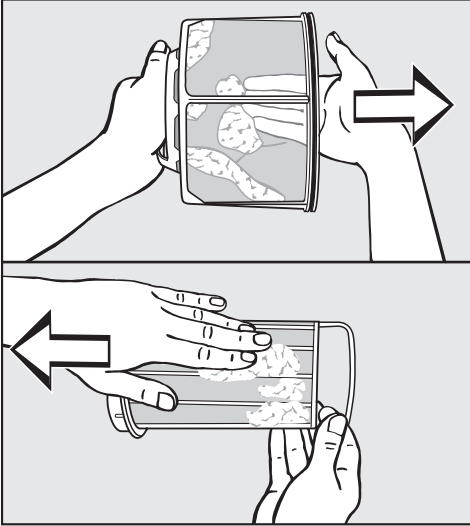
Démonter le filtre



- Maintenez le filtre par les poignées.
 1. Tenez la partie intérieure du filtre.
 2. Séparez les éléments du filtre.

Nettoyage sec du filtre

Avec l'aspirateur vous pouvez aspirer les peluches de façon hygiénique et confortable.



- Secouez les éléments pour enlever les peluches ou enlevez-les à la main, sinon utilisez un aspirateur.

Nettoyage du filtre à l'eau

Les deux parties du filtre ne doivent être passées à l'eau que si les peluches collent ou qu'elles sont bouchées.

⚠ Séchez bien les deux parties du filtre avant de les réassembler. Le processus de séchage peut être affecté si le filtre est mouillé.

Mettez le filtre en place

⚠ En cas de salissure prononcée et visible, la zone d'aération doit également être nettoyée, avant de remettre en place le filtre à peluches.
Voir page suivante.

- Assemblez les deux parties du filtre.
- Tournez la partie intérieure sans forcer dans le sens des aiguilles d'une montre jusqu'à ce qu'elle s'enclenche.
- Tenez le filtre par sa poignée et poussez-le jusqu'à la butée dans son logement.

Ne pas tourner la poignée en insérant le filtre, sinon les deux parties se démontent.

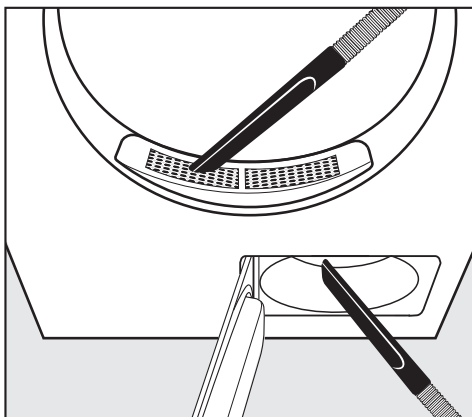
- Refermez la trappe de filtre.

Nettoyage et entretien

Nettoyer la zone d'aération

Contrôler la zone d'aération régulièrement et la nettoyer si elle est vraiment sale.

Nettoyage rapide



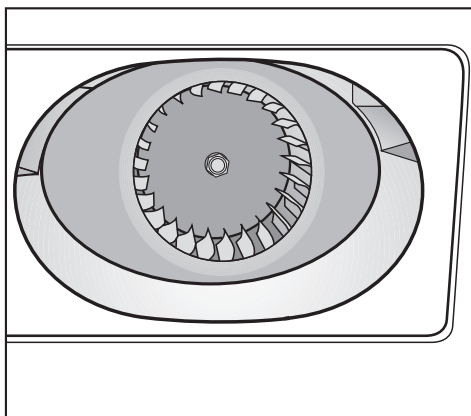
- Enlevez les peluches avec un aspirateur
 - au niveau du filtre d'ouverture de chargement (en haut)
 - au niveau de l'aération, devant la turbine (en bas) si vous avez préalablement enlevé le filtre à peluches pour le nettoyer.

Nettoyage supplémentaire

– Turbine


La turbine de ventilateur à l'intérieur du sèche-linge peut être obstruée par des restes de lessive et des peluches.

Vérifiez régulièrement la turbine et nettoyez-la lorsqu'elle est fortement encrassée.

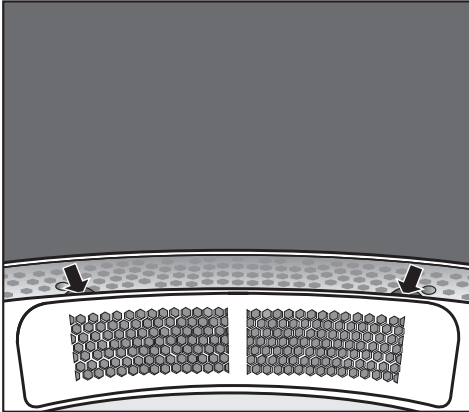


- Enlevez précautionneusement le dépôt de la turbine avec un chiffon humide.
- Nettoyez également la zone située devant la turbine.
- Aspirez les peluches avec un aspirateur.
- Aspirez les peluches à l'intérieur de la trappe de filtre à peluches ouverte et sur le caoutchouc.
Ne pas abîmer le caoutchouc !

– Filtre dans l'ouverture de chargement

 N'enlevez le filtre de l'ouverture de chargement qu'en cas d'encrassement prononcé.

- Regardez dans le tambour.



- Passez la main sous le rebord du filtre* (voir flèches) et retirez le filtre vers le haut.

* Vous pouvez bloquer le filtre avec 2 vis (fournies) pour éviter qu'il soit enlevé par erreur. Voir page suivante.

- Nettoyez également la zone de circulation d'air sous le filtre, par exemple avec un aspirateur.
- Nettoyez le filtre.
- Nettoyez la zone de circulation d'air devant la turbine (la trappe de filtre à peluches doit être ouverte).

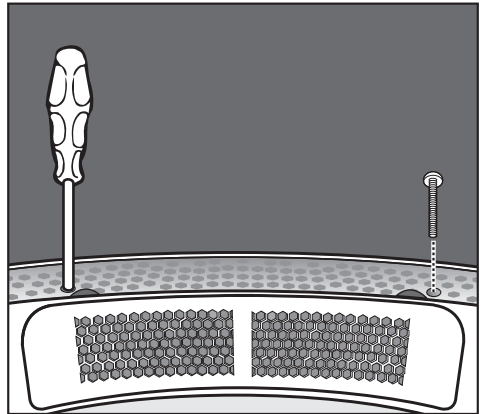
Remonter

- Posez le filtre du côté gauche ou droit de l'ouverture.
- Pressez le filtre de l'autre côté pour qu'il s'enclenche.

Fixer le filtre

Vous pouvez fixer le filtre avec 2 vis (fournies) pour éviter qu'il soit enlevé par erreur. Vous devez visser les vis dans le tambour.

- Regardez dans le tambour.





- Vissez les vis Torx à gauche et à droite sous le filtre, à travers les trous ronds.

Nettoyage et entretien

Nettoyage du sèche-linge

 Débranchez le sèche-linge.

 N'utilisez pas de détergents contenant des solvants, de produits abrasifs, pour vitres ou multi-usages. Ils peuvent abîmer les surfaces en plastique et autres parties de la machine en raison de leur composition chimique.


 Ne pas nettoyer le sèche-linge avec un jet d'eau.

- Nettoyez le sèche-linge avec un chiffon humide imbibé d'eau et de produit détergent doux.
- Vous pouvez nettoyer les parties en inox (tambour par exemple) avec un produit nettoyant spécial inox.
- Séchez toutes les pièces avec un chiffon doux.




Que faire si... . . ?

Vous économiserez du temps et des frais en n'appelant pas immédiatement le Service après-vente.




Les tableaux suivants vous aideront à déceler les causes de la panne et à trouver la solution. Néanmoins, il faut savoir que :

 Les interventions techniques doivent être exécutées exclusivement par des professionnels. Les réparations incorrectes peuvent entraîner de graves dangers pour l'utilisateur.

Messages de contrôle et de défaut affichés

Problème	Cause	Solution
 Modifier charge Le tambour est vide ou le linge trop sec.	Il ne s'agit pas d'une anomalie. Dans certains programmes, si le tambour n'est pas assez chargé ou insuffisamment chargé, le programme est interrompu. Ceci peut également se produire avec du linge déjà sec.	Si vous n'avez que quelques pièces à sécher, utilisez le programme Air chaud. Pour supprimer le message : <ul style="list-style-type: none"> – ouvrez la porte.
 Défaut technique Si redémarrage impossible contacter le SAV. Un code panne (par ex. F43) est éventuellement également affiché.	Tant qu'un message de défaut reste affiché, vous ne pouvez pas lancer de nouveau programme.	<ul style="list-style-type: none"> – Veuillez suivre les instructions à l'affichage. – Essayez de redémarrer.
 Panne courant Arrêt programme Presser touche OK	Le sèche-linge a été arrêté pendant le séchage ou le courant est tombé en panne.	<ul style="list-style-type: none"> – Après une panne électrique vous devez valider avec <i>OK</i> et redémarrer le programme.

Anomalies

Problème	Cause	Solution
 Nettoyer circuit d'air Nettoyer les filtres Vérifier la circulation d'air apparaît après un certain délai.*	Rappelle de nettoyer le filtre.	– Nettoyez le filtre à peluches. Pour effacer le message : – Validez avec <i>OK</i> .
 Nettoyer circuit d'air Nettoyer le filtre. Vérifier la circulation d'air est affiché à la fin du programme.*	La circulation d'air est obstruée. Il peut arriver que le conduit d'évacuation soit très long, ce qui n'est pas une anomalie.	– Nettoyez le filtre à peluches. – Si cela ne suffit pas, vérifiez toutes les causes énoncées dans la rubrique "le séchage dure très longtemps ou est interrompu". Pour effacer le message : – ouvrez puis fermez la porte. – En cas de conduit d'évacuation très long, les durées de programmes risquent d'être allongées et la consommation d'énergie augmentée.
 Nettoyer circuit d'air Nettoyer le filtre. Vérifier la circulation d'air F66 s'affiche après l'annulation du programme.	La circulation d'air est fortement obstruée.	– Voir en haut. Supprimer le message de défaut : – Validez avec <i>OK</i> .
<p>* Vous pouvez déterminer la fréquence d'affichage de ce message. Voir dans le fascicule "Première mise en service, tableau des programmes, réglages", chapitre "Menu réglages / mode exploitant", paragraphe "Nettoyer filtre" et "Nettoyer circuit d'air".</p>		

Résultat de séchage insatisfaisant


Problème	Cause	Solution
<p>Le linge n'est pas suffisamment sec.</p>	<p>La charge est composée de divers textiles.</p>	<ul style="list-style-type: none"> – Finissez le séchage avec le programme Air chaud. – Sélectionnez un programme plus approprié à l'avenir (voir chapitre "Tableau des programmes" dans le fascicule "Première mise en service, tableau des programmes, réglages").
<p>Les oreillers remplis de plumes dégagent une odeur au séchage.</p>	<p>Les plumes sont un produit naturel. Elles sont donc susceptibles de dégager une odeur plus ou moins prononcée lorsqu'elles sont chauffées.</p>	<p>Après le séchage, cette odeur s'amenuise grâce à l'aération naturelle des oreillers.</p>
<p>Les pièces de linge en fibres synthétiques sont chargées d'électricité statique après le séchage.</p>	<p>Les textiles synthétiques ont tendance à se charger électriquement.</p>	<p>Pendant le lavage en machine, l'utilisation d'un assouplissant au dernier rinçage peut diminuer l'accumulation d'électricité statique au séchage.</p>
<p>Des peluches se sont formées.</p>	<p>Au séchage, les peluches qui se forment en portant et en lavant les vêtements se détachent. En revanche, le sèche-linge ne sollicite que très peu les textiles et n'affecte quasiment pas leur durée de vie.</p>	<p>Les peluches sont retenues par le filtre et peuvent facilement être enlevées (voir chapitre "Nettoyage et entretien").</p>

Anomalies

Autres problèmes		
Problème	Cause	Solution
Le séchage dure très longtemps ou est interrompu.	L'affichage vous demande peut-être aussi de nettoyer le circuit d'air ou les filtres.	Veillez vérifier toutes les causes possibles comme décrit plus bas.
	Le filtre est obstrué par les peluches.	– Enlevez les peluches.
	La zone d'aération est obstruée avec des cheveux et des peluches par exemple.	– Nettoyez la zone d'aération. – Vous pouvez enlever le filtre de l'ouverture de chargement pour pouvoir nettoyer la zone d'aération située dessous.
	Le conduit d'évacuation ou son orifice est obstrué, par exemple par des cheveux ou des peluches.	– Contrôlez que tous les éléments du conduit d'évacuation laissent passer l'air (par exemple tuyau dans le mur, grille extérieure, coudes) et nettoyez-les.
	L'apport et l'évacuation d'air sont insuffisants car la pièce est trop petite.	Pendant le séchage, ouvrez la porte ou la fenêtre afin que de l'air rentre.
	Les textiles n'ont pas été suffisamment essorés.	Essorez votre linge à la vitesse maximale dans le lave-linge.
	Surcharge du sèche-linge.	Respectez la charge maximale de chaque programme de séchage.
	Les fermetures éclair métalliques ont perturbé la mesure de degré d'humidité du linge.	– Veuillez dorénavant ouvrir les fermetures éclair. Si le problème se reproduit, séchez le linge avec des grandes fermetures éclair en programme air chaud uniquement.

Problème	Cause	Solution
Il y a de l'eau condensée dans le tambour.	Le sèche-linge est raccordé à un système collectif.	<ul style="list-style-type: none"><li data-bbox="729 193 1031 347">– En cas de raccordement à un conduit collectif un clapet antiretour doit impérativement être installé.<li data-bbox="729 360 1031 480">– Contrôlez régulièrement le clapet antiretour et remplacez-le le cas échéant.

Anomalies

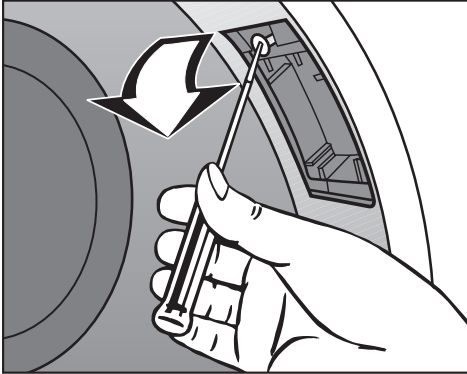
Problème	Cause	Solution
Le programme ne démarre pas, l'affichage reste sombre.	Le sèche-linge n'est pas sous tension.	<ul style="list-style-type: none"> – Le sèche-linge est-il branché ? – La porte est-elle fermée ? – Le ou les fusibles sont-ils en bon état ? <p>Après une panne électrique vous devez valider avec <i>OK</i> et redémarrer le programme.</p>
L'affichage reste sombre et l'éclairage de la touche <i>Start</i> clignote lentement.	L'affichage se désactive automatiquement pour économiser de l'énergie.	Pour réallumer l'affichage et le sélecteur multifonctions, effleurez une touche.
Une langue étrangère s'affiche.	Le réglage de la langue a été modifié.	Modifiez le réglage de la langue. Le drapeau  vous aide à vous repérer.
La touche <i>Start</i> clignote lorsque vous sélectionnez le programme.	Le clignotement indique qu'un programme peut être démarré.	Après le démarrage du programme, la touche reste allumée sans clignoter.
L'éclairage de tambour n'est pas allumé.	L'éclairage de tambour s'éteint automatiquement (économie d'énergie).	<ul style="list-style-type: none"> – Il se rallume si la porte est fermée puis ouverte. – Vous pouvez remplacer votre lampe si elle est défectueuse : voir à la fin de ce chapitre.

Remplacement de l'ampoule

Débranchez le sèche-linge.

- 1 Ouvrez la porte.

L'éclairage est en haut à droite de l'ouverture de chargement.



- 2 Dévissez la vis.
- 3 Abaissez le cache vers le bas.
- 4 Remplacez l'ampoule.

Procurez-vous une ampoule thermorésistante exclusivement chez un revendeur Miele ou au SAV de la marque.

⚠ Utilisez une ampoule de type et de la puissance maximale indiqués sur la plaque signalétique et sur le cache de l'éclairage.

- 5 Relevez le cache.
- 6 Vissez la vis.

⚠ Veillez à reposer le cache correctement. Un court-circuit pourrait se produire en cas de pénétration d'humidité.

Anomalies

Circuit de délestage

Lorsque la fonction délestage est sélectionnée, le chauffage est coupé et une interruption de programme a lieu. Le message suivant s'affiche :



Après le fin de la fonction de délestage, le programme est poursuivi automatiquement, comme avant.

Affichage intervalle SAV, prévention

Si un des messages qui suivent s'affiche à la mise en marche de l'appareil, le SAV doit venir effectuer une maintenance ou le contrôle annuel de prévention.



Après actionnement de la touche de sélection directe , ou après cinq secondes env., le menu d'accueil est de nouveau affiché.

Réparations

En cas de pannes auxquelles vous ne pouvez remédier vous-même, contactez :

– votre revendeur Miele

ou

– le service après-vente Miele

Veuillez indiquer le modèle et la référence de votre sèche-linge.

Ces deux indications figurent sur la plaque signalétique.

Diode PC

L'interface optique **PC** sert de point de contrôle et de transfert au SAV.

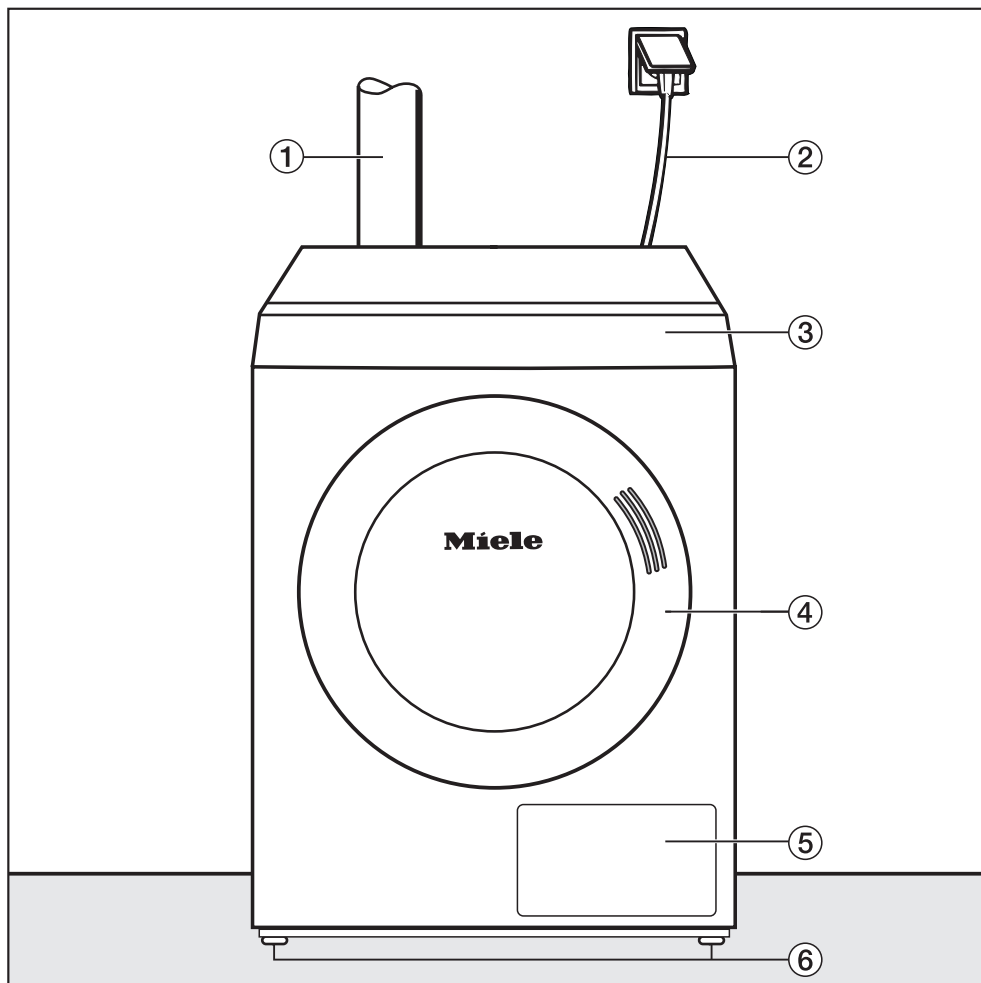
Accessoires en option

Les accessoires de ce sèche-linge sont disponibles chez les revendeurs Miele ou au SAV Miele.

Installation et raccordement

Possibilités d'installation

Vue de face



① Raccordement de l'évacuation

② Cordon d'alimentation

③ Bandeau de commande

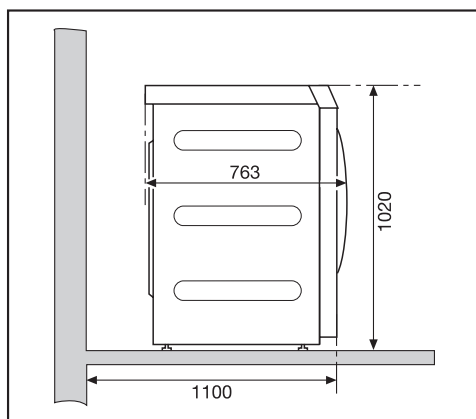
④ Porte

⑤ Trappe de filtre à peluches

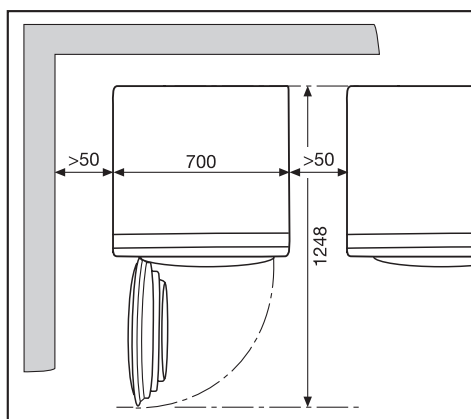
⑥ 4 pieds à vis réglables en hauteur

Installation et raccordement

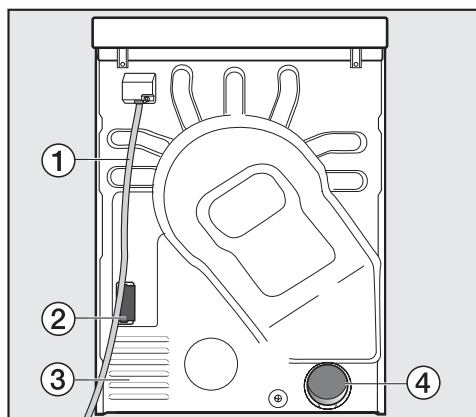
Vue latérale



Vue d'en haut



Vue de l'arrière



- ① Cordon d'alimentation
- ② Logement du module de communication
- ③ Ouvertures d'aspiration pour l'air de séchage
- ④ Raccordement d'évacuation
Ø 100 mm

Montage sur socle

Plusieurs types de socles sont disponibles en option.

⚠ En cas de montage du sèche-linge sur un socle déjà présent sur place, le sèche-linge doit être bloqué pour éviter qu'il glisse (voir "Installation").

Monnayeur

Le sèche-linge peut être équipé d'un monnayeur (accessoire en option).

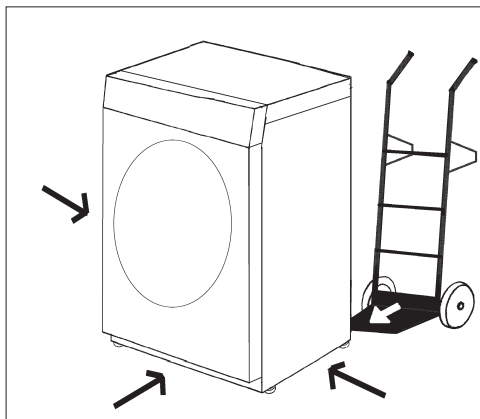
A cet effet, le SAV Miele doit effectuer un réglage dans l'électronique du sèche-linge et raccorder le monnayeur.

⚠ Videz régulièrement les pièces ou les jetons du monnayeur. Ne pas attendre que le monnayeur soit plein, sans quoi il serait bloqué.

Installation et raccordement

Installation

Transport

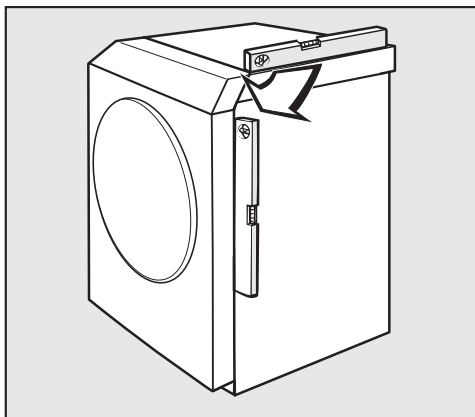


- Transportez le sèche-linge jusqu'à son emplacement.

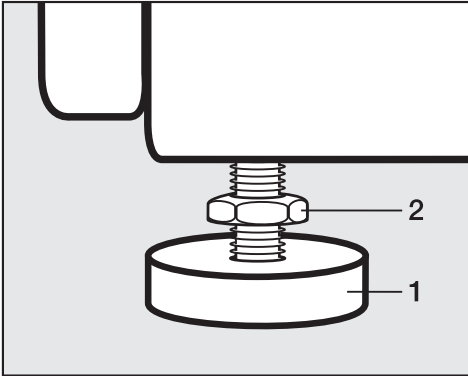
⚠ Lors du transport du sèche-linge, veillez à ce qu'il ne bascule pas.

Calage

⚠ Aucune porte, porte coulissante ou porte avec les charnières du côté opposé ne doit se trouver dans la plage de pivotement de la porte du sèche-linge.



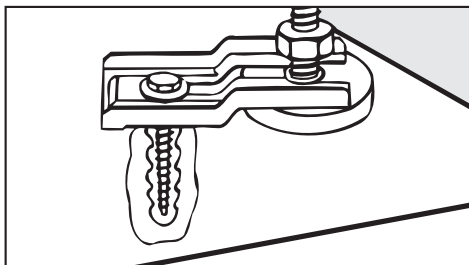
⚠ Le sèche-linge doit être d'aplomb afin de fonctionner parfaitement.



- Dévisser les vis (2).
- Compensez les inégalités du sol avec les pieds à vis (1).
- Vissez les vis à fond contre la carrosserie.

Installation et raccordement

Bloquer le sèche-linge



⚠ Dans les cas suivants, le sèche-linge **doit** être bloqué au niveau des pieds avec des pattes de fixation* (accessoires en option).

- **Montage sur un socle présent sur place.**
A la place des attaches, un rebord de socle qui entoure tous les pieds peut être suffisant.
- **En cas d'installation de conduits rigides (système d'évacuation en tubes emboîtés).**
- **En cas d'installation du sèche-linge sur un bateau ou itinérant.**

* les pattes de fixation sont livrées avec la version Offshore.

Aérer la salle d'installation

⚠ L'air nécessaire au séchage est prélevé dans l'air de la pièce, il faut donc prévoir une circulation d'air suffisante, par ex. avec des ouvertures non obturables dans le mur extérieur.

⚠ Le sèche-linge aspire l'air par l'arrière.

C'est pourquoi une distance suffisante par rapport au mur doit être prévue.


Veillez respecter la distance nécessaire par rapport au mur (voir paragraphe "Situations d'installation").

La distance entre le bas du sèche-linge et le sol ne doit en aucun cas être réduite par des fileurs de finition ou une moquette à poils hauts, etc.

Dans le cas contraire, l'apport d'air serait insuffisant et le bon fonctionnement du sèche-linge ne pourrait être garanti.

Branchement électrique

Ce sèche-linge est livré avec un cordon électrique sans connecteur.

 La plaque signalétique vous indique la puissance de raccordement et le fusible. Comparez ces indications avec celles de votre réseau électrique.


Le raccordement ne peut être effectué que si l'installation électrique est conforme à VDE 0100 ou aux réglementations nationales et locales.

Le raccordement doit uniquement être effectué par un électricien.


Le sèche-linge peut être raccordé avec une prise conforme.

Si un raccordement fixe est prévu, installer un dispositif de disjonction phase et neutre. Ce dispositif peut être constitué d'un interrupteur à ouverture de contact de min. 3 mm. Il peut s'agir d'un disjoncteur automatique, de fusibles ou de contacteurs.

La prise ou le dispositif de sectionnement doivent toujours être accessibles.


 Si le sèche-linge est débranché, le dispositif de sectionnement doit être verrouillable ou le point de sectionnement doit pouvoir être surveillé.

Toute réinstallation du branchement, modification de l'installation ou contrôle de la mise à la terre avec la détermination du fusible approprié doit exclusivement être effectué par un électricien qualifié, qui connaît les directives EDF et les règlements applicables.

 Si le sèche-linge doit être utilisé avec un autre type de tension, tenir compte des instructions du schéma électrique pour la commutation. L'adaptation à un autre type de courant ne doit être effectuée que par un revendeur spécialisé ou par le SAV Miele.

Installation du conduit d'évacuation

Principes

 Le sèche-linge ne doit fonctionner que si l'air humide qui se forme au séchage est conduit vers l'extérieur par un conduit d'évacuation.

Débrancher le sèche-linge du réseau électrique pendant l'installation du conduit d'évacuation.

Disposer l'orifice du conduit d'évacuation (par exemple un tuyau encastré dans le mur) de telle façon que l'air humide . . .

. . . ne puisse pas retourner dans la pièce ;

. . . ne cause pas de dommages de construction ou de nuisances excessives.

L'air utilisé pour le séchage est prélevé dans la pièce.

Pour le séchage, assurez-vous que l'aération de la pièce est suffisante (**risque de suffocation** lié au refoulement des gaz, la durée de séchage est considérablement allongée) par exemple :

- en ouvrant les fenêtres ;
- en prévoyant des ouvertures non obturables dans le mur extérieur ou
- en faisant poser des commutateurs de fenêtre afin que le sèche-linge ne puisse être démarré que si la fenêtre est ouverte.

Evitez

- les conduits longs
- les coudes et courbures nombreux et étroits.

Ceci permet d'optimiser le résultat de séchage, avec un gain de temps et d'argent.

Utilisez

- pour le conduit d'évacuation : un flexible* ou un tuyau d'évacuation des eaux usées (par ex. tuyaux HT) avec un diamètre minimum de 100 mm.
- pour l'évacuation de l'air vers l'extérieur : le tuyau encastré dans le mur* ou le raccordement à la fenêtre*.

* accessoires en option

Installation du conduit d'évacuation

Calcul de la longueur de tuyau totale

Le conduit d'évacuation avec les coudes et les différents éléments oppose une certaine résistance à l'évacuation de l'air. Cette résistance s'exprime en **longueur de tuyau comparative**.

Elle traduit que la résistance d'un coude est beaucoup plus importante que celle de 1 m de tuyau droit en plastique (tableau 1).

En additionnant les longueurs de tuyau comparatives de tous les éléments, vous obtenez la **longueur de tuyau totale**. La longueur de tuyau totale est une valeur qui exprime l'importance de la résistance de l'ensemble du système d'évacuation.

Etant donné qu'un grand **diamètre** diminue la résistance, une grande longueur de tuyau totale exige un plus gros diamètre (Tableau II).

Marche à suivre :

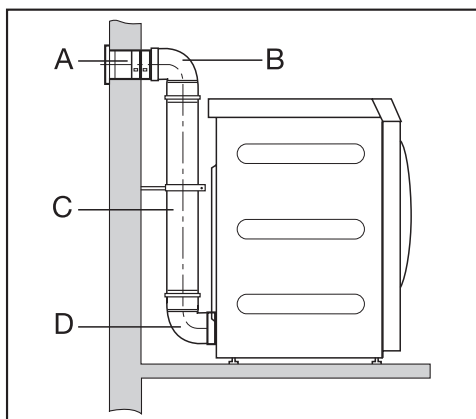
1. Mesurez la longueur nécessaire pour le conduit d'évacuation à poser droit. Multipliez cette valeur avec la longueur de tuyau comparative correspondante du **tableau I**
2. Calculez le nombre de coudes et composants. Déterminez leurs longueurs de tuyau comparatives avec le **tableau I**.
3. Additionnez toutes les longueurs de tuyau comparatives : vous obtenez la longueur de tuyau totale.
4. Consultez le **tableau II**, pour trouver le diamètre correspondant à la longueur de tuyau totale calculée.

Tableau I	
Éléments	Longueur de tuyau comparative
Tuyau d'évacuation (ultra-souple)*	
– 1 m posé <u>droit</u>	1,8 m
– Coude 45° (rayon de courbure = 0,25 m)	1,5 m
– Coude 90° (rayon de courbure = 0,25 m)	2,5 m
Flexible d'évacuation (souple)*/ tuyau plastique	
– 1 m posé <u>droit</u> / 1 m tuyau droit	1,0 m
– Coude 45° (rayon de courbure = 0,25 m)	0,6 m
– Coude 90° (rayon de courbure = 0,25 m)	0,8 m
Tuyau à encastrer dans le mur* ou raccordement à une fenêtre*	
– avec grille	3,8 m
– avec clapet anti-retour (volet)	1,5 m
Clapet anti-retour* à intégrer dans le conduit d'évacuation (voir paragraphe "Système collectif")	14,3 m
* accessoires en option	

Tableau II	
Longueur de tuyau totale maximale autorisée	Diamètre nécessaire
20 m	100 mm
40 m	125 mm
80 m	150 mm

Installation du conduit d'évacuation

Exemple de calcul

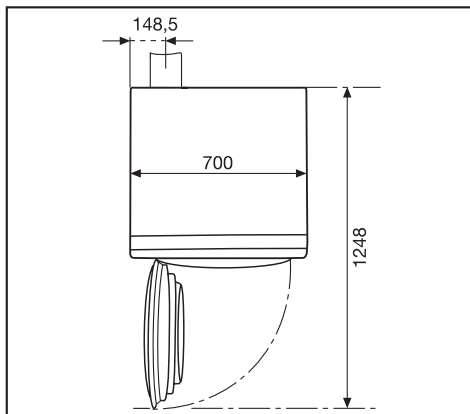


- A Tuyau dans le mur, avec grille**
= 1 x 3,8 m de longueur de tuyau comparative = 3,8 m
- B/D 2 coudes, 90°**
= 2 x 0,8 m de longueur de tuyau comparative = 1,6 m
- C Tuyau plastique, 0,5 m**
= 0,5 x 1 m de longueur de tuyau comparative = 0,5 m
-
- Longueur de tuyau totale** = 5,9 m

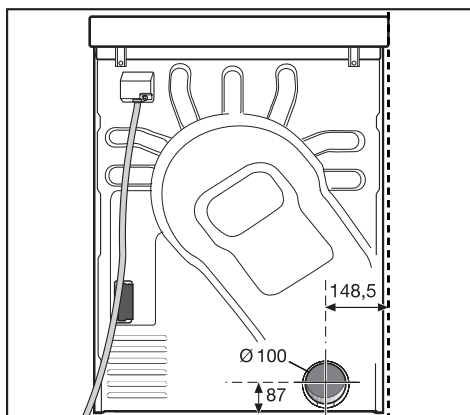
Résultat : la longueur de tuyau totale est inférieure à 20 m (suivant le tableau II). Un diamètre de tuyau de 100 mm suffit donc.

Cotes du raccordement d'évacuation

Vue d'en haut



Vue de l'arrière



Installation du conduit d'évacuation

Système avec conduit d'évacuation constitué de tuyaux emboîtés

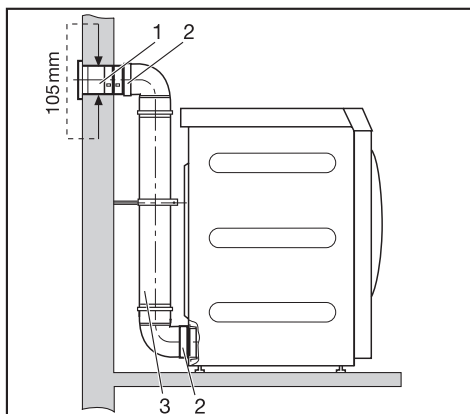
Vous pouvez installer un système de tuyaux emboîtés avec le raccord.

Vous avez besoin :

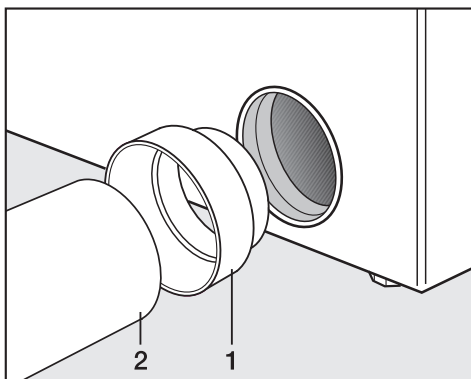
- d'un raccord.
- d'un tuyau à encastrer dans le mur* ou d'un raccordement à une fenêtre*.
- d'un tuyau plastique pour évacuation des eaux vendu dans le commerce. En cas de diamètre supérieur à 100 mm il est nécessaire d'utiliser des raccords supplémentaires (par ex. Ø de 100 à 125 mm)

(*en option)

Exemple : raccordement dans le mur



1. Tuyau à encastrer dans le mur (une notice de montage est fournie avec le tuyau Miele)
2. Raccord de sortie
3. Tuyau plastique, diamètre int. 100



- Installez le raccord (1) et le tuyau rigide* (2).

Bloquez le sèche-linge (par ex. avec des pattes de fixation) pour éviter qu'il ne se déplace.

Installation du conduit d'évacuation

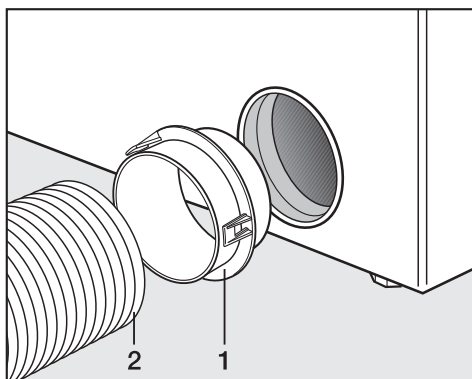
Système avec conduit d'évacuation flexible

Vous pouvez installer un tuyau d'évacuation avec un adaptateur.

Vous avez besoin :

- d'un adaptateur.
- d'un tuyau d'évacuation* (ultra-souple ou souple).
- d'un tuyau à encastrer dans le mur* ou d'un raccordement à une fenêtre*.

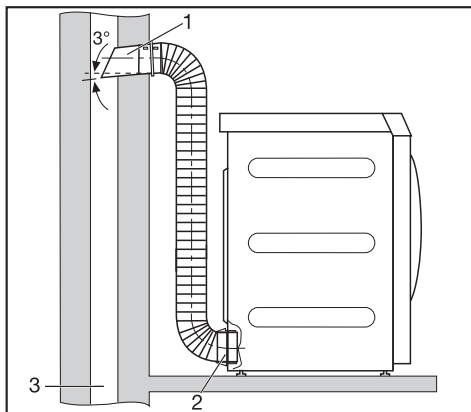
* (en option)



- Installez l'adaptateur (1) et le tuyau* (2).

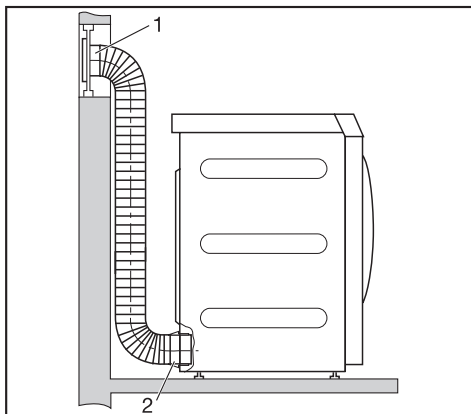
Exemple : raccordement à une cheminée d'évacuation

⚠ Ne raccordez l'évacuation de l'appareil ni à une cheminée d'évacuation de fumées ou de gaz brûlés en fonctionnement, ni à une cheminée servant à l'aération de pièces où sont installés des foyers.



1. Tuyau avec raccord (= pièces individuelles constituant le tuyau à encastrer dans le mur Miele)
2. Adaptateur (pour flexible)
3. Cheminée d'évacuation, isolée contre l'humidité

Exemple : raccordement à une fenêtre



1. Raccordement à une fenêtre (intégré dans une vitre en plexiglas) (une notice est fournie avec le raccordement à une fenêtre Miele)
2. Adaptateur (pour flexible)

Installation du conduit d'évacuation

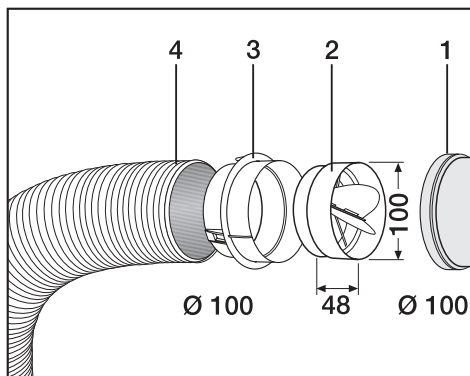
Système collectif

⚠ Vous **devez** installer un clapet anti-retour **R** par sèche-linge directement sur le conduit collectif. A cet effet utilisez les accessoires Miele en option* (voir à droite).

⚠ En cas de non respect de cette prescription, les sèche-linge pourraient être endommagés et leur sécurité électrique altérée !

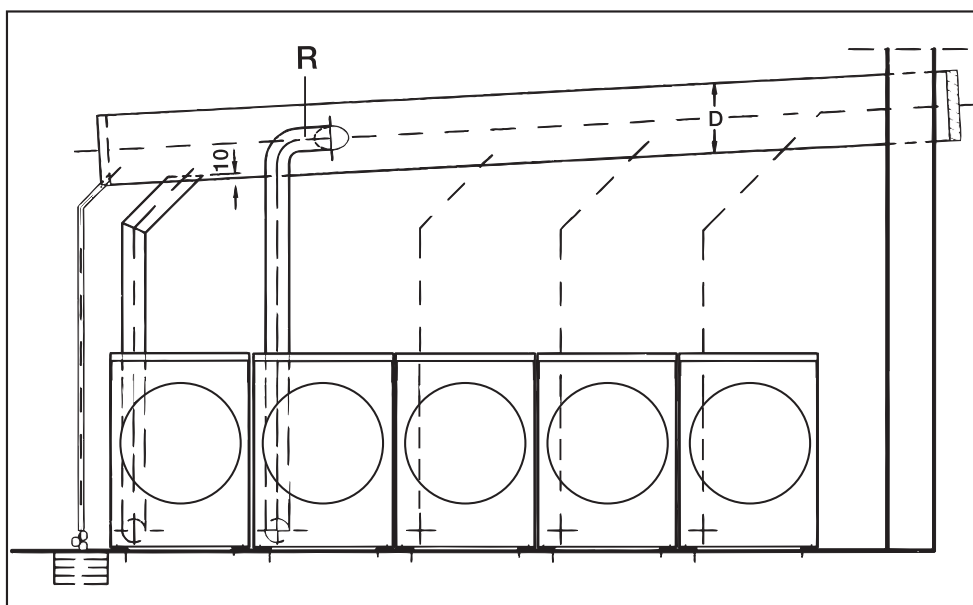
En cas d'installation de 3 jusqu'à max. 5 sèche-linge le diamètre du tuyau **D** doit être agrandi.

Nombre de sèche-linge	Facteur d'augmentation à appliquer au diamètre de tuyau sur tableau II
3	1,25
4 - 5	1,5



- 1 Raccordement au conduit collectif
- 2 Clapet anti-retour* Miele
- 3 Adaptateur Miele supplémentaire*
- 4 Tuyau d'évacuation Miele,* ultrasouple

■ Bien enfoncer le clapet anti-retour (2) dans l'adaptateur (3).



Caractéristiques techniques

Hauteur	1020 mm
Largeur	700 mm
Profondeur	763 mm
Profondeur porte ouverte	1248 mm
Poids	77 kg
Volume du tambour	180 l
Capacité maximale	9 kg (poids du linge sec)
Longueur du cordon d'alimentation	1600 mm
Tension	Voir plaque signalétique
Puissance de raccordement	
Fusible	
Puissance de l'ampoule	
Labels de conformité	
Charge au sol max. en fonctionnement	1020 N (env. 102 kg)
Norme de sécurité produit	conforme EN 10472, EN 60335
Niveau de pression acoustique émission au poste de travail suivant EN ISO 11204/11203	< 70 dB re 20 µPa

Miele

PROFESSIONAL

France:

MIELE S.A.S.
93151 - Le Blanc-Mesnil CEDEX
9 av. Albert Einstein - Z. I. du Coudray
Tél. : 01 49 39 44 00 – Fax : 01 49 39 44 38
R.C.S. Bobigny B 708 203 088
E-Mail : miele.pro@miele.fr
Site Internet: <http://www.miele.fr>
Accessoires et pièces détachées
Tél. : 0 892 68 70 35 (0,34 € TTC/mn)
E-Mail : email.pieces@miele.fr

Belgique:

Miele Belgique S.A.
Z.5 Mollem 480 – Hof de Bollebeeklaan 9 – 1730 Mollem (Asse)
Tel. (02) 451.15.40 – Fax (02) 451.14.14
Tel. Réparations à domicile: (02) 451.16.18
E-mail: infopro@miele.be
Internet: <http://www.miele-professional.be>

Schweiz:

Miele AG
Limmatstrasse 4
8957 Spreitenbach
Telefon 056.417.20.00 Zentrale
Telefon 056.417.27.51 – Telefax 056.417.24.69
Miele Service Professional 0 800 551 670
e-mail: info.mieleprofessional@miele.ch
Internet: <http://www.miele-professional.ch>

Allemagne:

Miele & Cie. KG
Carl-Miele-Straße 29
33332 Gütersloh